


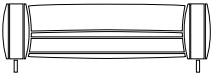

6400 – BANK





licht &
meubels

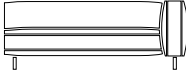
GELDERLAND


Afmetingen & Specificaties

							
	fauteuil 6400 F 2A	2-zits bank 6400 B2 2A	2,5-zits bank 6400 B25 2A	3-zits bank 6400 B3 2A	4-zits bank 6400 B4 2A	poef 6405 P	poef 6406 P
AFMETINGEN	106 x 95 x 76 ZH 45 ZD 60	160 x 95 x 76 ZH 45 ZD 60	200 x 95 x 76 ZH 45 ZD 60	230 x 95 x 76 ZH 45 ZD 60	270 x 95 x 76 ZH 45 ZD 60	95 x 65 x 45	81 x 47 x 45

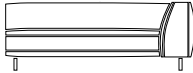
				
	2-zits bank zonder arm 6400 B2 ZA	2,5-zits bank zonder arm 6400 B25 ZA	3-zits bank zonder arm 6400 B3 ZA	4-zits bank zonder arm 6400 B4 ZA
AFMETINGEN	110 x 95 x 76 ZH 45 ZD 60	150 x 95 x 76 ZH 45 ZD 60	180 x 95 x 76 ZH 45 ZD 60	220 x 95 x 76 ZH 45 ZD 60

				
	2-zits bank arm links 6400 B2 AL	2,5-zits bank arm links 6400 B25 AL	3-zits bank arm links 6400 B3 AL	4-zits bank arm links 6400 B4 AL
AFMETINGEN	135 x 95 x 76 ZH 45 ZD 60	175 x 95 x 76 ZH 45 ZD 60	205 x 95 x 76 ZH 45 ZD 60	245 x 95 x 76 ZH 45 ZD 60


				
	2-zits bank arm rechts 6400 B2 AR	2,5-zits bank arm rechts 6400 B25 AR	3-zits bank arm rechts 6400 B3 AR	4-zits bank arm rechts 6400 B4 AR
AFMETINGEN	135 x 95 x 76 ZH 45 ZD 60	175 x 95 x 76 ZH 45 ZD 60	205 x 95 x 76 ZH 45 ZD 60	245 x 95 x 76 ZH 45 ZD 60



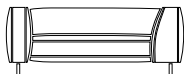
	2-zits bank hoekarm links 6403 B2 HR	2,5-zits bank hoekarm links 6403 B25 HR	3-zits bank hoekarm links 6403 B3 HR	4-zits bank hoekarm links 6403 B4 HR
AFMETINGEN	145 x 95 x 76 ZH 45 ZD 60	185 x 95 x 76 ZH 45 ZD 60	215 x 95 x 76 ZH 45 ZD 60	255 x 95 x 76 ZH 45 ZD 60




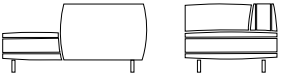
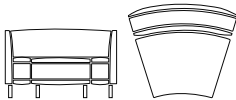
	2-zits bank hoekarm rechts 6404 B2 HL	2,5-zits bank hoekarm rechts 6404 B25 HL	3-zits bank hoekarm rechts 6404 B3 HL	4-zits bank hoekarm rechts 6404 B4 HL
AFMETINGEN	145 x 95 x 76 ZH 45 ZD 60	185 x 95 x 76 ZH 45 ZD 60	215 x 95 x 76 ZH 45 ZD 60	255 x 95 x 76 ZH 45 ZD 60





	2,5-zits bank arm rechts en hoekarm links 6403 B25 HRAR	3-zits bank arm rechts en hoekarm links 6403 B3 HRAR	4-zits bank arm rechts en hoekarm links 6403 B4 HRAR
AFMETINGEN	210 x 95 x 76 ZH 45 ZD 60	240 x 95 x 76 ZH 45 ZD 60	280 x 95 x 76 ZH 45 ZD 60



	2,5-zits bank arm links en hoekarm rechts 6404 B25 HLAL	3-zits bank arm links en hoekarm rechts 6404 B3 HLAL	4-zits bank arm links en hoekarm rechts 6404 B4 HLAL
AFMETINGEN	210 x 95 x 76 ZH 45 ZD 60	240 x 95 x 76 ZH 45 ZD 60	280 x 95 x 76 ZH 45 ZD 60

	 <p>chaise longue arm links 6400 CL AL</p>	 <p>chaise longue arm rechts 6400 CL AR</p>	 <p>hoekelement 3⁵ 6400 H</p>
AFMETINGEN	100 x 160 x 76 ZH 45	100 x 160 x 76 ZH 45	120 x 100 x 76 ZH 45 ZD 60

	 <p>fauteuil 6401 F 2A</p>	 <p>poef 6401 P</p>
AFMETINGEN	B 76 x D 99 x H 73 ZH 46 ZD 58,5	B 60 x D 32 x H 40

6400 | Henk Vos

Het ontwerp van de 6400 is tijdloos en biedt ongekend comfort.

Er is keuze uit diverse maten banken en hoekopstellingen, bijvoorbeeld met een 35 graden hoek, maar ook als solitaire fauteuil of loveseat is hij prachtig. De poten zijn verkrijgbaar in diverse kleuren of in hout.

The 6400's design is timeless and offers unprecedented comfort.

There is a choice of various sizes of sofa and corner configurations, for example with a 35-degree angle, but it is also beautiful as a solitary armchair or loveseat. The legs are available in various colours or in wood.








Duurzaamheid, kwaliteit en comfort vormen de basis voor jarenlang gebruiksgenot. Sinds de aflevering van ons eerste meubel in 1936 is de manier waarop we wonen ingrijpend veranderd. De productontwikkelaars en ontwerpers van Gelderland weten dat als geen ander. Bij veel van onze modellen bestaat de mogelijkheid het comfort aan te passen aan uw persoonlijke wensen. Door de toevoeging van een zachter dek of kussen in rug of zitvlak of het aanpassen van de zithoogte. De vulling wordt opgebouwd uit duurzaam polyether, koudschuim of schachtloze veren; elk onderdeel van de vulling wordt zorgvuldig geselecteerd voor optimaal zitcomfort. De uitgebreide collectie meubelstoffen en leder wordt met zorg geselecteerd op uitstraling en kwaliteit. Daarnaast is het bij de meeste meubels mogelijk om uw eigen stof uit te zoeken en in te zenden.

Durability, quality and comfort form the basis for years of enjoyment. Since the delivery of our first furniture in 1936, the way we live has changed dramatically. Gelderland's product developers and designers are aware of this like no other. The comfort of many of our models can be adjusted to your own personal wishes. By adding a softer top or cushion in the back or seat, or by adjusting the seat height. The stuffing is made of durable polyether, cold foam or natural feathers; every part of the stuffing is carefully selected for optimal seating comfort. The extensive collection of upholstery fabrics and leather is carefully selected for appearance and quality. It is also possible to choose and submit your own fabric for most furniture.

licht &
meubels

G

 [gelderlanddesign](#)

 [gelderlanddesign](#)